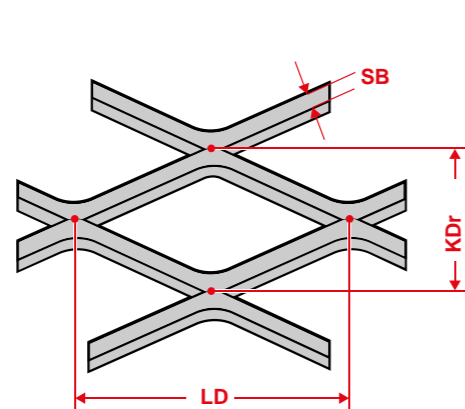


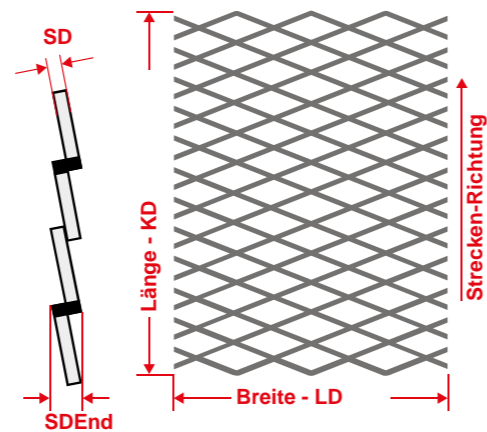
Bezeichnungen

Name: Geom LD x KDn (KDr) - SB x SD
Geom: E=Sechseckig, R=Rautenförmig, Q=Quadratisch, T=Rund, S=Flachgewalzt
LD: Lange Diagonale
KDr: reale kurze Diagonale
SB: Stegbreite
SD: Stegdicke
SDEnd: Enddicke steg
Breite - LD: Breite in LD-Richtung
Länge - KD: Länge in KD-Richtung

Maschengeometrie



Abschnitt Format-Größe



Product data

Enddicke Steg (SDend): 18,0 (-) mm **Offene Fläche (OF):** 25,0 (-) %

Material	Bezeichnung	SD mm	Gewicht kg/m ²	Tafel 1000x2000	Tafel 1250x2500	Tafel 1500x3000
Stahl	E 250 x 35 (35) - 15 x 1,5	1,5	10,1	✓	✓	✓
Stahl	E 250 x 35 (35) - 15 x 2	2,0	13,5	✓	✓	✓
Sendzimir verzinkter Stahl	E 250 x 35 (35) - 15 x 1,5	1,5	10,1	✓	✓	✓
Sendzimir verzinkter Stahl	E 250 x 35 (35) - 15 x 2	2,0	13,5	✓	✓	✓
Aluminium	E 250 x 35 (35) - 15 x 1,5	1,5	3,5	✓	✓	✓
Aluminium	E 250 x 35 (35) - 15 x 2	2,0	4,7	✓	✓	✓
Aluminium	E 250 x 35 (35) - 15 x 3	3,0	7,0	✓	✓	✓